



Vikan vahupesu süsteem



Max 40°C



Max 60°C



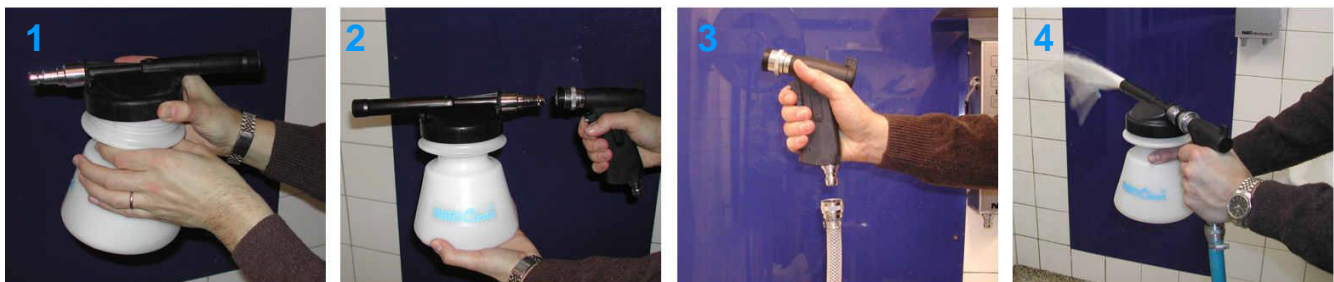
- **Vikan vahupesüsteem** on suurepärase abivahend suurte pindade katmiseks puhastusainega kasutades tsentraaltrassist tulevat survet (min 2 baari).
- Tagab hügieenilisuse ja säästab aega.

Tähelepanu!

Jälgida tagasivoolu võimalikkust, et puhastuskeemia ei satuks veetorustikku.



- Valige doseerimisotsikutest sobivat värvi otsik doseerimiseks.
- Kaasas spetsiaalne doseerimistabel.



- 1.-2. Keerake must kaas paagile ja ühendage käepide kiirliitmikuga.
3. Ühenda käepide Vikani veevoolikuga.
4. Keerake kraan lahti ja alustage pihustamist vajutades käepidet. Soovitav pihustamiskaugus on ca 50 cm.

Hooldus

Pärast kasutamist on oluline süsteem läbi pesta. Selleks ühendage puhas veevõtuvoolik veevõrku, puhastage paak ja vajutage päästikule. Sellisel moel puhastub ka doseerimissüsteem.

Doseerimine

Valige õige puhastusaine ja kontrollige selle aine doseeringut. Seejärel valige vastavalt doseeringujuhendile sellele sobiv doseerimisotsik.

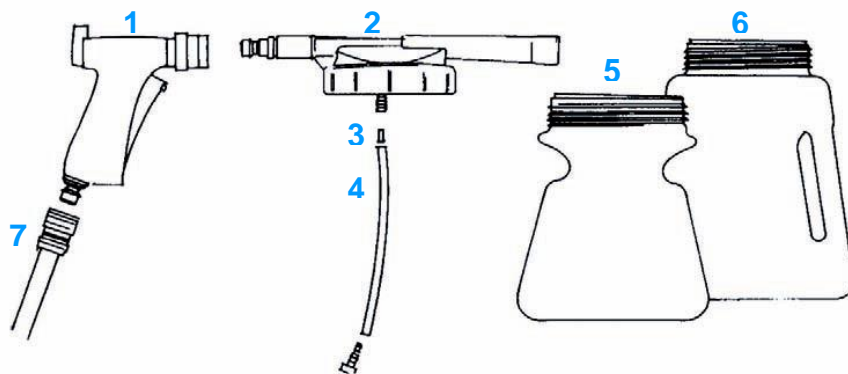
Hall	1:10 (10%)	Must:	1:12 (8,3%)	Beež:	1:14 (7,1%)	Punane:	1:16 (6,3%)
Valge	1:18 (5,6%)	Sinine:	1:21 (4,8%)	Helepruun:	1:23 (4,4%)	Roheline:	1:33 (3,0%)
Oranž	1:40 (2,5%)	Pruun:	1:45 (2,2%)	Kollane:	1:57 (1,8%)	Türkiis:	1:71 (1,4%)
Lilla	1:100 (1,0%)	Roosa:	1:250 (0,4%)				

Doseeringut võib mõjutada veesurve, õhutemperatuur ja samuti ka doseeritava aine viskoossus.

Veaotsing

Probleem	Põhjus	Abinõu
1. Seade ei pihusta vahtu	a. Ummistunud imemistoru sõel b. Doseerimisotsik ummistunud c. Veeseurve on liiga madal d. Ummistunud vee sisselaskefilter	a. Puhastage või vahetage sõel b. Loputage või asendage. Ärge proovige seda puhastada - nii võite rikkuda doseerimisava c. Miinimum veeseurve on nõutav 1,78 baari d. Põhjuseks võib olla katlakivi vees. Eemaldage filter. Leotage seda nõrgas katlakivieemaldusaine lahuses. Puhastage ja loputage minimaalse veeseurvega
2. Vähene vaht	a. Ummistunud vee sisselaskefilter b. Veeseurve on liiga madal	a. Puhastage või asendage filter b. Minimum veeseurve nõutav 1,78 baari

Erinevates piirkondades on erinev vee karedus. Seda peab kindlasti arvestama ka Vikani vahupesuseadme kasutamisel ja tegema seadmele **korralist hooldust**. Selleks eemaldada kõik osad üksteisest ja leotada neid nõrgas katlakivieemaldusaine lahuses. Seejärel loputada ja kuivatada.



1. Combi käepide või Ergo Combi käepide
2. Vahupihusti
3. Värvilised doseerimisotsikud 0,4-10% kontsentratsiooniga pesulahuses
4. Läbipaistev plastikvoolik
5. 1,4 liitrine puhastusaine paak
6. 2,5 liitrine puhastusaine paak
7. Veevoolik liitega