

## KASUTAMINE

1. Eemalda laadija pistikust ja aseta see hoidikusse 1.
2. Täida puhtavee paak 2 täiteavast 3. (paagi mahutavus 16L)
3. Lülita masin sisse nupust 4.
4. Seadista käepideme kõrgus sobivaks hoovast 5.
5. Lase imemisjalg alla 6 masina taga olevast pedaalist 7.
6. Lülita sisse imemismootor 8 ja vesi 9.
7. Võta kinni hoovast 10 ja tõmba enda poole. Harjamootor käivitub.
8. Hakka liikuma. Seadist vee kogus masina all olevast kraanist 11.

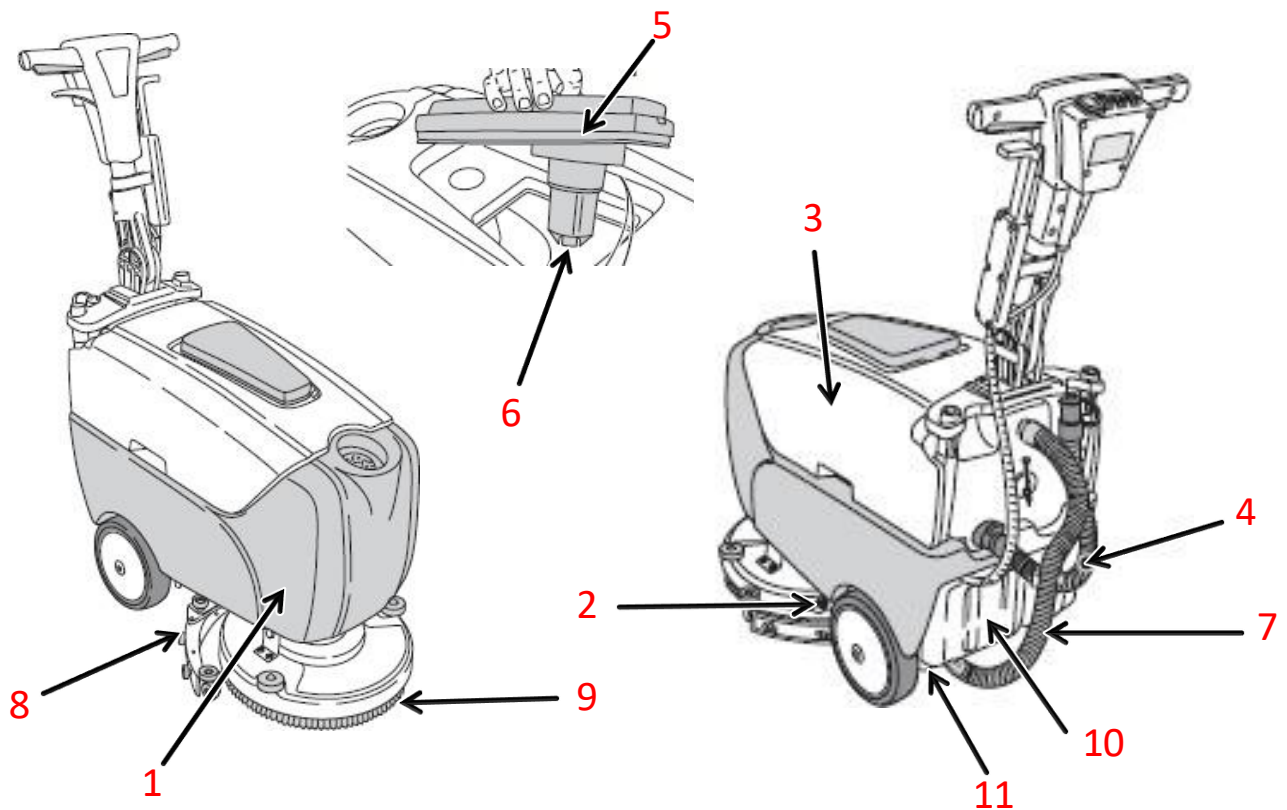
NB! Veenduge, et padjad/harjad on paigaldatud!

**Masinat võib kasutada ainult väljaõppinud personal!**

Masin ei sobi lahtise ja suure mustuse koristamiseks! Pühkige põranda pind enne puhastamist üle!

Kasutage ainult sellist **puhastusainet**, mis sobib kombineeritud põrandapesumasinatele (**aeglustatud vahuteke**)!

**Palun lugege ja järgige kasutusjuhendis esitatud teavet!**



## HOOLDUS JA KORRASHOID

### Igapäevane hooldus:

- Tühjenda puhtaveepaak 1 kraanist 2.
- Tühjenda mustaveepaak 3 voolikust 4 ja loputa paak. Puhasta kaane tihend 5.
- Kontrolli ja vajadusel puhasta sõel 6.
- Eemalda imuvoolik 7 ja loputa see.
- Eemalda imujalg 8 ja puhasta see.
- Eemalda hari / veoalus 9 ja puhasta see. Kontrolli ketta / harja kulumist.
- Pane masina laadima ja kontrolli laadimistulesid 10.

### Iganädalane hooldus:

- Puhasta harjapea 9
- Puhasta puhtaveefilter 11
- Puhasta masin väliselt
- Kontrolli imemiskummid ja vajadusel pööra need ringi või vaheta.

### Kehv puhastustulemus:

- imuvoolik 7 või imemisjalg 8 on umbes.
- Mustavee tühjendusvooliku 4 kork on lahti.
- Mustaveepaagi kaan on lahti või tihend defektne.

**Enne hooldust lülitage masin välja!**

**Palun pöörake tähelepanu kasutusjuhendi teabele!**